



CONSEILS D'INSTALLATION DE PLANCHES RAINURÉES AU MOYEN DE VIS NON VISIBLES EQUATOR®

Avis aux installateurs

- Vis en acier inoxydable 305 à tête noire
- N'UTILISEZ PAS de perceuse à percussion sans fil
- Réglez la vitesse de la perceuse entre 1500 et 1750 tr/min
- Le couple ne doit pas dépasser 23 pouces-livres
- Percez des trous dans les nœuds ou dans le bois dur et dense

Portez toujours des lunettes de sécurité lors de l'utilisation d'outils mécanique

Éléments dont vous aurez besoin

- Perceuse ou tournevis électrique
- Mèche de 1/8 po
- Scie circulaire avec lame à dents en carbure
- Vis assorties (voir les directives)
- Ruban à mesurer
- Crayon de charpentier
- Lunettes de sécurité

Surface de recouvrement

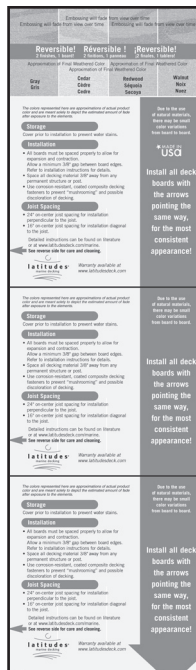
175 vis non visibles Equator permettent d'installer :

- 100 pi² de planches de 6 po de largeur (largeur réelle de 5 1/4 po) sur solives espacées de 16 po;
- 87 pi² de planches de 6 po de largeur (largeur réelle de 5 1/4 po) sur solives espacées de 12 po

L'apparence des planches composites rainurées change selon qu'on les regarde d'une extrémité ou de l'autre. Pour obtenir une couleur uniforme, installez les planches dans la même direction en vous servant des étiquettes d'extrémité (A) comme point de référence ou encore installez toutes les planches en vous assurant que les flèches sur l'étiquette du produit (B) pointent dans la même direction. L'installation des planches dans différentes directions crée des ombres contrastantes dans la couleur des planches, qui ne sont pas couvertes par la garantie.



Étiquette d'extrémité (A)



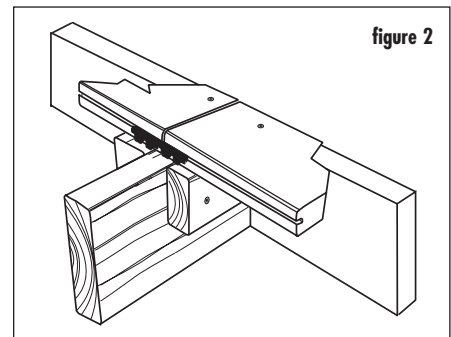
Étiquette de produit (B)

Exigences relatives à l'aboutage des planches

figure 1

Température (en °C) au moment de l'installation.	Température la plus chaude (en °C) prévue dans la région pendant l'année.											
	°C	-7	-1	4	10	16	21	27	32	38	43	49
-7		1/8	1/8	1/8	1/8	1/8	3/16	3/16	1/4	1/4	5/16	5/16
-1			1/8	1/8	1/8	1/8	1/8	3/16	3/16	1/4	1/4	5/16
4				1/8	1/8	1/8	1/8	1/8	3/16	3/16	1/4	1/4
10					1/8	1/8	1/8	1/8	1/8	3/16	3/16	1/4
16						1/8	1/8	1/8	1/8	1/8	3/16	3/16
21							1/8	1/8	1/8	1/8	1/8	3/16
27								1/8	1/8	1/8	1/8	1/8
32									1/8	1/8	1/8	1/8
38										1/8	1/8	1/8
43											1/8	1/8
49												1/8

Avant de commencer les travaux, vérifiez s'il existe des exigences spéciales dans les codes des agences de réglementation de votre région. Pour des résultats supérieurs, suivez ces simples directives d'installation, en portant particulièrement attention aux exigences liées à l'aboutage, à l'espacement et aux vis/clous. **Espace entre les solives :** Conserver 16 po au centre pour les applications résidentielles. Pour les parquets de résidence ou les motifs en diagonale ou en chevrons, conserver un espace de 12 po entre les solives. Communiquez avec le soutien des produits Equator au 1 877 463-8379 pour les applications commerciales. **Aboutage latéral :** 1/4". **Espace aux extrémités :** Conserver un espace d'au moins 1/16 po à l'extrémité des planches par tranche de 11 °C de différence entre la température au moment de l'installation et la température la plus chaude prévue (Figure 1). Lorsque deux planches sont aboutées au niveau d'une solive, ajoutez des blocs de soutien supplémentaires (Figure 2). Conserver 1/4 po entre les planches et toute structure permanente, p. ex., mur ou poteau. Une fois toutes les planches fixées, faites une marque au cordeau au niveau de cadre de soutien ou à 1 1/2 po de celui-ci, puis coupez les bouts des planches au moyen d'une scie circulaire.



Fixez le côté extérieur de la première planche à la solive de bordure au moyen de vis. Prépercez un trou dans toutes les planches, quel que soit le type de vis utilisé, lorsque vous vous trouvez à moins de 1 1/2 po de l'extrémité d'une planche. De l'autre côté de la planche, utilisez des vis Equator non visibles, insérées dans la rainure, au centre des solives.

Les éléments en bois et en matériau composite des terrasses doivent être bien aérés, ventilés et drainés; cela assure leur longévité. Pour des solives de 2 po par 6 po posées à la verticale, avec un espace latéral minimum de 1/4 po, vous devez avoir un espace minimum de 2 po entre le bord inférieur des solives et le sol pour assurer une ventilation appropriée. Un drainage approprié doit aussi être prévu pour éviter que de l'eau ne s'accumule sous la terrasse.

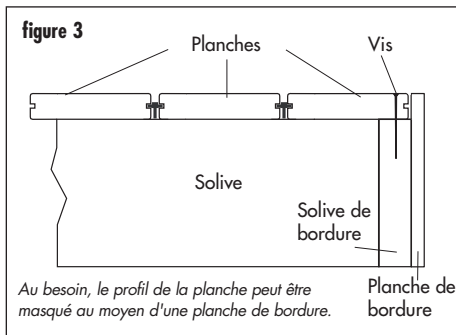
Vis ou clous

Pour une installation facile, les vis Equator s'insèrent dans la rainure de chaque côté de la planche, ce qui élimine le préperçage et donne une terrasse au fini durable et sans vis. Des clous ou vis ordinaires doivent être utilisés pour les rebords intérieurs et extérieurs de la terrasse.

Commencez par fixer le côté extérieur de la première planche à la solive de bordure, tous les 16 po. Pour ce faire, nous recommandons d'utiliser des vis pour planches en matériau composite de 2 1/2 po, résistantes à la corrosion. Ces vis permettent d'empêcher le gauchissement des planches qui se produit parfois avec des vis ordinaires. Elles permettent aussi de réduire les travaux de préperçage et de contre-perçage.

Si vous utilisez des vis à planche à filet normal, percez toujours des trous au préalable dans les planches avant d'y insérer les vis. Les vis doivent affleurer avec les planches. Ne serrez pas trop les vis. Utilisez une vis par planche, tous les 16 po. Lorsque deux planches se rejoignent bout à bout au-dessus d'une solive, utilisez des blocs de soutien supplémentaires. Percez toujours un trou avant d'y insérer la vis pour fixer une planche à 1 1/2 po ou moins du bout de la planche, que vous vous serviez de vis pour matériau composite ou à bois. Évitez de trop serrer les vis à l'extrémité des planches.

Suivez au verso

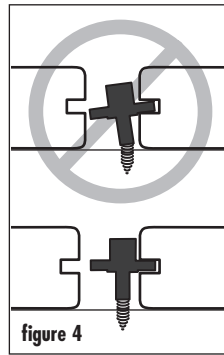


De l'autre côté de la planche, utilisez des vis Equator non visibles, insérées dans la rainure, au centre des solives (Figure 3). Installez une vis n° 8 en acier inoxydable, de 2 po, à 90° à travers la vis Véranda, puis vissez jusqu'à affleurement. Ne serrez pas trop. Les rebords de la vis doivent affleurer avec la solive pour que la planche suivante puisse être correctement mise en place (Figure 4). Installez une vis Equator à chaque solive. Faites glisser la planche suivante de sorte que les têtes des vis précédentes s'insèrent dans la rainure latérale de la planche. Assurez-vous que l'écart latéral entre les planches est de 1/4 po.

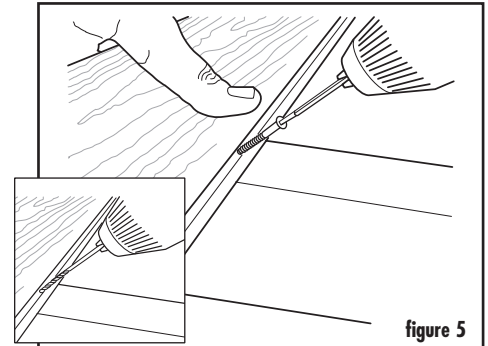
Pour éviter que les planches intérieures ne se déplacent avec le temps, nous vous recommandons de les fixer au centre, au moyen d'une vis n° 8 en acier

inoxydable de 2 po. Ainsi, les planches sont maintenues en place au centre, de sorte que les extrémités peuvent prendre de l'expansion ou se comprimer. Prépercez des trous dans la rainure de la planche au moyen d'une mèche de 1/8 po (en médaillon dans la Figure 5). Insérez des vis dans la rainure, de sorte qu'elles soient à affleurement avec la rainure (Figure 5). Cela vous permettra d'insérer correctement les vis non visibles Equator dans la rainure. Installez l'agrafe sur la vis non visible Equator, au centre des solives. Fixez au moyen d'une vis n° 8 en acier inoxydable de 2 po à un angle de 90° à travers la vis Equator; enfoncez la vis jusqu'à affleurement avec l'agrafe (Figure 6). Les rebords de la vis doivent affleurer avec la solive pour que la planche suivante puisse être correctement mise en place (Figure 4).

Insérez une vis Equator à chaque solive, tout le long de la planche. Lorsque l'extrémité de deux planches s'aboute au niveau d'une solive, nous recommandons d'ajouter un bloc de 8 po et d'utiliser une agrafe pour vis non visible Equator à l'extrémité de chaque planche

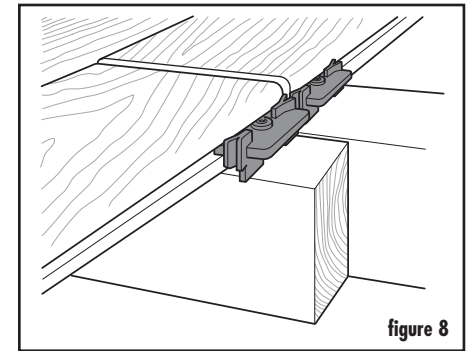
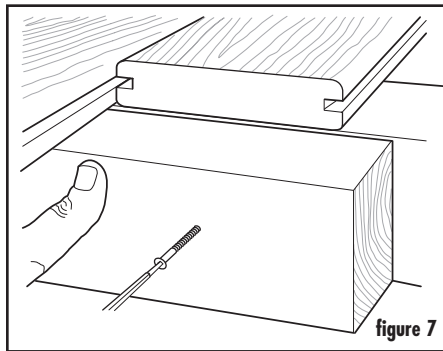
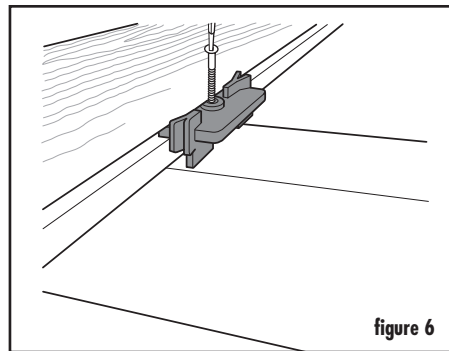


(Figures 7 et 8). Assurez-vous d'abouter les planches comme décrit précédemment. Répétez le processus avec chacune des planches, jusqu'à ce que le rebord extérieur de la dernière planche soit fixé au moyen de vis. Utilisez une planche de bordure pour masquer le profil de la planche et empêcher qu'elle ne bouge avec le temps. Lorsqu'aucune planche de bordure n'est utili-



sée, tout le périmètre de la terrasse doit être fixé à la solive de bordure au moyen de vis. Utilisez deux vis à l'extrémité de chaque planche. Ces vis ne seront pas apparentes une fois la main courante installée.

Utilisez les mêmes principes pour l'installation des girons.



Variation de couleur : Comme c'est le cas avec la majorité des matériaux composites, il existe des variations de couleurs d'un élément à l'autre des planches et mains courantes Latitudes. Ces différences sont attribuables aux variations naturelles de couleur des fibres de bois et des polymères. Nous vous recommandons d'acheter tous vos matériaux en une seule fois, puisqu'il arrive que la couleur de différents lots de fabrication varie légèrement. N'installez pas les matériaux si les variations de couleurs sont inacceptables. Les matériaux Latitudes se décolorent légèrement avec le temps et les variations de couleurs ne sont pas couvertes par la garantie. Ce changement de couleur dépend de l'exposition à la lumière solaire et à d'autres facteurs environnementaux; il prend habituellement entre 60 et 90 jours. Les produits gris peuvent passer par un brun pâle, avant de devenir gris pâle. **Pour empêcher la formation de moisissure et de mildiou sur les planches en composite :** La moisissure et le mildiou peuvent constituer un ennui pour les surfaces extérieures des édifices, quel que soit le matériau utilisé. Lorsque les conditions s'y prêtent, elles peuvent s'attaquer au bois, au plastique, au béton, au métal et à d'autres matériaux. La formation de moisissure touche principalement les endroits humides et à l'ombre. Le vent transporte tout naturellement les spores dans l'environnement; ces dernières se déposent alors sur la terrasse. Il est important de se rappeler que la moisissure et le mildiou sont tout à fait naturels; ils ne sont pas nécessairement attribuables à une détérioration des matériaux sur lesquels ils se manifestent. **Nettoyage :** Un nettoyage périodique à l'eau et au savon/détergent aide à éliminer la saleté. Cela empêche aussi l'accumulation de pollen, de débris et de spores qui peuvent faciliter ou accélérer l'apparition des moisissures et du mildiou. **ATTENTION :** Il ne faut pas utiliser de pulvérisateur à jet d'eau sous pression pour éliminer la moisissure, le mildiou ou la saleté de la terrasse. La nature abrasive de l'eau sous pression pourrait endommager les planches en incrustant les spores dans le matériau, ce qui pourrait être à l'origine d'un problème beaucoup plus difficile à régler. Seul un pulvérisateur à embout ventilé devrait être utilisé pour mouiller ou rincer les terrasses en bois ou en matériau composite. De nombreux détergents et produits nettoyants sont en vente chez les détaillants pour le nettoyage des terrasses. Il est important d'utiliser un produit nettoyant adapté à l'usage prévu. Après avoir choisi un produit, assurez-vous de bien lire et comprendre les directives du fabricant, puis de les suivre à la lettre. Certains produits de nettoyage ou inhibiteurs peuvent être plus efficaces que d'autres, en fonction des conditions environnementales auxquelles la terrasse est exposée. En outre, il est toujours pratique de faire l'essai du nettoyant sur une petite partie de la terrasse peu visible, avant de s'en servir sur la surface au complet. **Inhibiteurs de moisissure :** Tout comme c'est le cas pour les nettoyants, il existe de nombreux inhibiteurs de moisissure en vente chez les détaillants de peinture, dans les quincailleries, dans les centres de rénovations ou en ligne; ces produits empêchent la croissance des moisissures et du mildiou à long terme. Après avoir choisi un produit, assurez-vous de bien lire et comprendre les directives du fabricant, puis de les suivre à la lettre. En fonction des conditions environnementales auxquelles la terrasse est exposée, certains produits de nettoyage peuvent être plus efficaces que d'autres en matière de prévention. Vous pourriez donc avoir à faire l'essai de plus d'un produit. Suivez les directives du fabricant pour ce qui est de l'entretien préventif permanent.

Les produits Latitudes ne se prêtent pas aux travaux de structure. Ils ne doivent pas être utilisés comme éléments porteurs, par exemple comme piliers, solives, poutres ou limons. La manipulation des éléments Latitudes exige les mêmes précautions que la manipulation du bois ou des autres matériaux de construction. Le port de masque antipoussières et de lunettes de sécurité est recommandé pour éviter les irritations attribuables à la sciure ou aux éclats. Le port de gants permet de protéger les mains. Il faut se laver les mains après tous travaux de construction. Les diagrammes et les directives de la présente brochure sont fournis à titre illustratif seulement et ne visent pas à remplacer les services d'un professionnel accrédité. Les travaux de construction et l'utilisation de ce produit doivent être conformes au zonage local ou au code du bâtiment en vigueur. Le consommateur assume tous les risques et responsabilités liés aux travaux de construction et à l'utilisation de ce produit. Le consommateur et l'entrepreneur doivent prendre toutes les mesures nécessaires pour assurer la sécurité de toute personne qui participe au projet, y compris, sans en exclure d'autres, le port de l'équipement de sécurité approprié. SAUF POUR CE QUI EST STIPULÉ DANS LA GARANTIE LIMITÉE ÉCRITE, UNIVERSAL CONSUMER PRODUCTS, INC., N'OFFRE AUCUNE GARANTIE, EXPRESSE OU IMPLICITE, POUR CE PRODUIT, ET NE PEUT ÊTRE TENUE RESPONSABLE DES DOMMAGES, QUELS QU'ILS SOIENT, NOTAMMENT DES DOMMAGES INDIRECTS.