

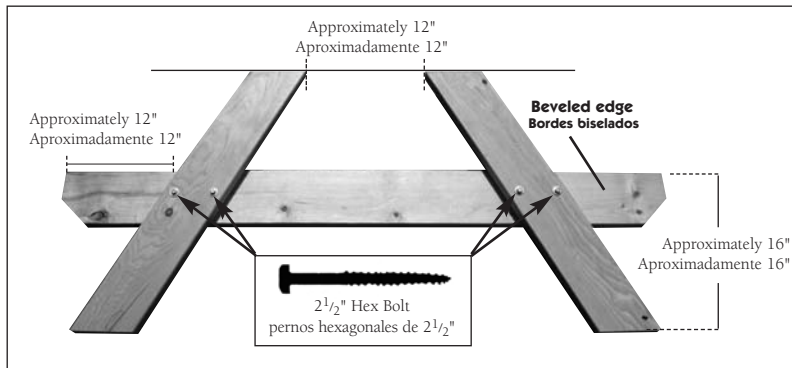
6' Picnic Table Kit

Paquete para Armar una Mesa de Picnic de 6'



Note:
Prior to assembling your table, apply two brush coats of water repellent to the table components.

Nota:
Antes de armar su mesa, aplique dos capas del repelente de agua a los componentes de la mesa.



1. BUILDING THE LEGS

Place the pre-drilled table legs on top of the seat cross member. Position the legs so the tops of the legs are level and straight. Using the washers and 2 1/2" hex bolts, attach the table legs to the seat cross members through the pre-drilled holes and tighten. Repeat steps for second leg assembly.

1. CONSTRUYENDO LAS PATAS

Coloque las patas de la mesa pre-agujeradas sobre los soportes laterales del asiento. Ponga las patas de la mesa de manera en que la parte superior de las patas estén niveladas y derechas. Utilizando las arandelas y los pernos hexagonales de 2-1/2", sujete las patas de la mesa a los soportes laterales del asiento siguiendo los agujeros pre-marcados y apriete. Repita los pasos para ensamblar el segundo par de patas.

Materials Checklist

Lumber

- 1 – pre-assembled tabletop
- 4 – 2" x 6" x 6' seat planks
- 2 – 5/4" x 4" x 9" seat blocks
- 4 – 5/4" x 4" x 6" seat blocks
- 4 – pre-drilled table legs
- 2 – seat cross members

Hardware

- 8 – 2 1/2" hex bolts with washers
- 32 – 2 1/2" wood screws
- 20 – 2" wood screws

Tools Needed

- Drill
- Tape measure
- Adjustable wrench or socket wrench with 1/2" socket head
- 1/8" drill bit
- Philips head drill bit

Lista de materiales

Madera

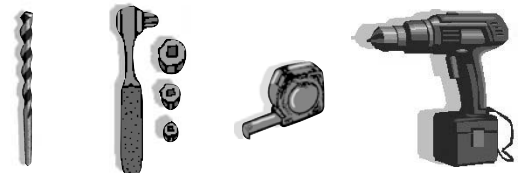
- 1 – base de mesa pre-ensamblada
- 4 – tablones para banca de 2" x 6" x 6'
- 2 – bloques para banca de 5/4" x 4" x 9"
- 4 – bloques para banca de 5/4" x 4" x 6"
- 4 – patas de mesa pre-taladradas
- 2 – soportes diagonales

Equipo de Ferretería

- 8 – pernos hexagonales de 2 1/2" con arandela
- 32 – tornillos para madera de 2 1/2"
- 20 – tornillos para madera de 2"

Herramienta Necesaria

- Taladro
- Cinta para medir
- Llave Inglesa ajustable con cabeza de 1/2"
- Broca para Taladro de 1/8"
- Taladro con broca de cabeza Philips



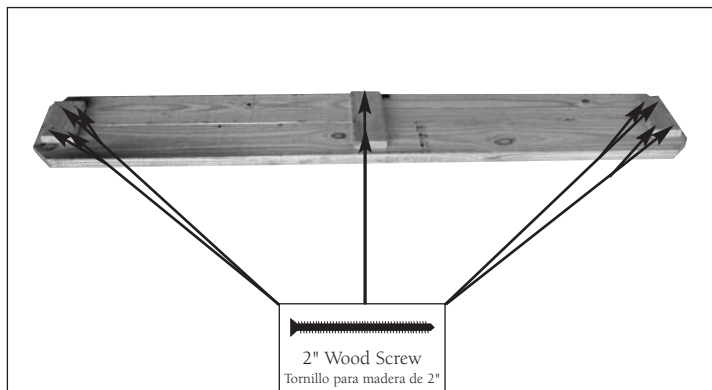


2. ATTACH THE LEGS TO THE TABLE TOP

Place the pre-assembled tabletop upside down and position the legs as shown, making sure the legs are an equal distance from either table edge and the cross member is facing out. Attach using four 2 1/2" wood screws through the pre-drilled holes. Repeat steps to attach other leg assembly.

2. FIJANDO LAS PATAS A LA BASE DE LA MESA

Ponga boca arriba la plancha superior pre-ensamblada y coloque las patas como se muestra, asegurándose que estén a igual distancia de los bordes de la mesa y que los travesaños estén mirando hacia afuera. Fíjelas con tornillos para madera de 2 1/2" y use los agujeros pre-perforados. Repita los mismos pasos para ensamblar el otro juego de patas.

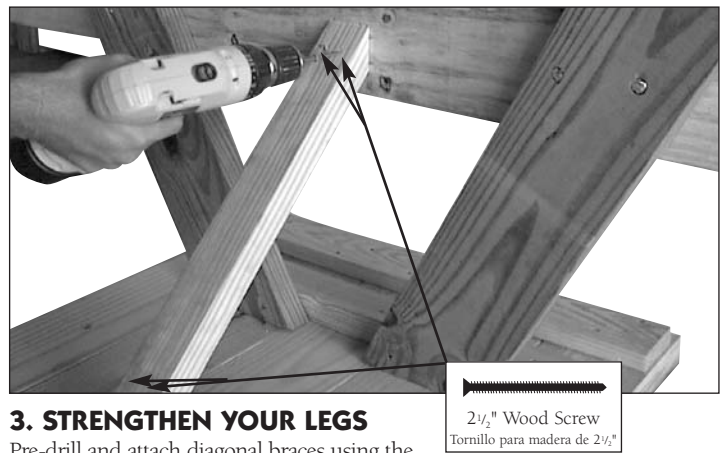


4. ASSEMBLING THE SEATS

Assemble the seat bench using two 2x6x6' seat planks, one 9" seat block in the center and two 6" blocks on each end. Keep blocks approximately 1" from each end for a better finished appearance. Fasten using four 2" wood screws on each 6" block and two on the 9" block.

4. ENSAMBLANDO LOS ASIENTOS

Ensamble los asientos de la banca usando dos tableros 2x6x6', un bloque de 9" en el centro y dos bloques de 6" da cada lado. Mantenga los bloques a una distancia de la orilla de 1" aproximadamente para una mejor apariencia. Sujete utilizando cuatro tornillos para madera de 2" en cada bloque de 6" y dos tornillos más en los bloques de 9".



3. STRENGTHEN YOUR LEGS

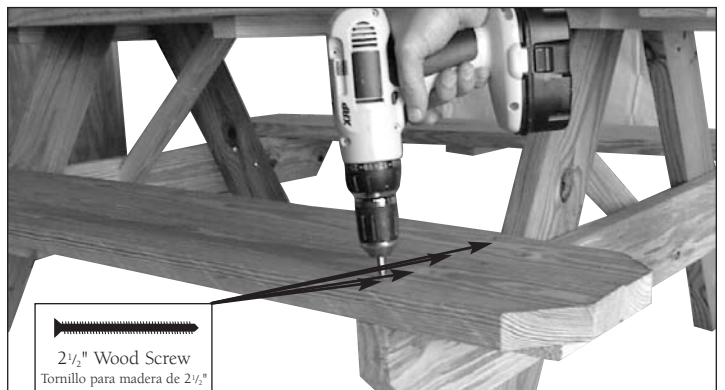
Pre-drill and attach diagonal braces using the 2 1/2" wood screws as shown.

- Before attaching the diagonal brace, make sure the legs are perpendicular to the tabletop. This will ensure that the tabletop is level and the seat planks can be attached correctly.

3. REFUERCE LAS PATAS

Taladre e inserte los soportes diagonales utilizando los tornillos para madera de 2 1/2", como se indica.

- Antes de fijar el soporte diagonal asegúrese que las patas estén perpendiculares a la plancha superior. Esto asegurará que la plancha superior esté nivelada y que los tableros del asiento puedan ser correctamente colocados.



5. ATTACHING THE SEATS

Place the outside edge of the seat bench flush with the ends of the seat braces, and align the ends of the bench with the edge of the tabletop. Use a 1/8" drill bit to pre-drill screw holes to avoid splitting. Attach the seat bench to the braces using 2 1/2" wood screws.

5. FIJANDO LOS ASIENTOS

Ponga el borde exterior del banco del asiento a ras con los extremos de los soportes del asiento y alinee los extremos del banco con el extremo de la plancha superior. Use una broca de 1/8" para perforar agujeros con anterioridad y así evitar rajaduras. Fije el banco del asiento a los soportes usando tornillos para madera de 2 1/2".

MAINTENANCE INFORMATION

Congratulations on your new picnic table! To maintain the appearance of the wood used to construct your table, we suggest performing the following maintenance bi-annually:

- ◆ Start by cleaning your table with a cleaner/brightener that contains a moldicide.
- ◆ Apply a clear, topical, water repellent finish.

INFORMACIÓN SOBRE MANTENIMIENTO

¡Felicidades por su nueva mesa de picnic! Para mantener la apariencia de la madera utilizada en la construcción, le sugerimos realice el siguiente mantenimiento cada 6 meses:

- ◆ Comience limpiando su mesa con un limpiador/abrillantador que contenga fungicidas.
- ◆ Aplique un repelente transparente de agua para el terminado.

