

Universal Privacy Screen

Malla de aislamiento universal

INSTALLATION INSTRUCTIONS

INSTRUCCIONES DE INSTALACION

STEP 1.

List of Contents

- A. (3) Privacy Lattice Panels
- B. (6) Top Caps
- C. (6) Leg Anchors
- D. (6) Joiners
- D. (6) Joiners packaged between panel sections

STEP 2.

- Lay 3 Panels (A) on flat surface
- Release all Top Caps (B) by pressing in on locking tab while pulling cap out.
- Release all Leg Anchors (C) by gently prying open the locking tab on back of panel with a screwdriver.
- Joiners (D) will be used to hold two panels together (not used on end posts).

STEP 3.

- Secure top by placing joiners (D) under Top Caps (B) before inserting into panels. Turn Top Cap (B) until locking tab snaps into panel.
- Save extra joiners (D) to add more Panels (A).

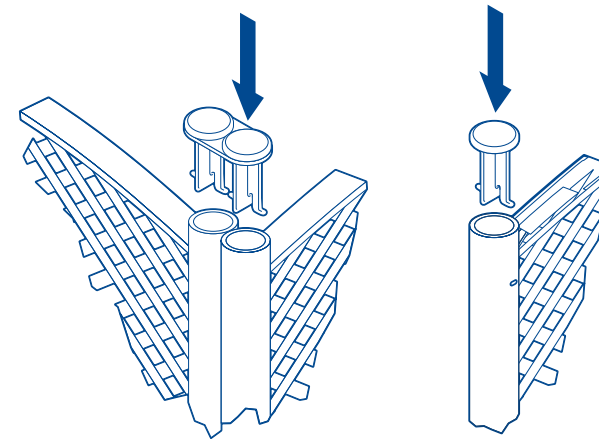
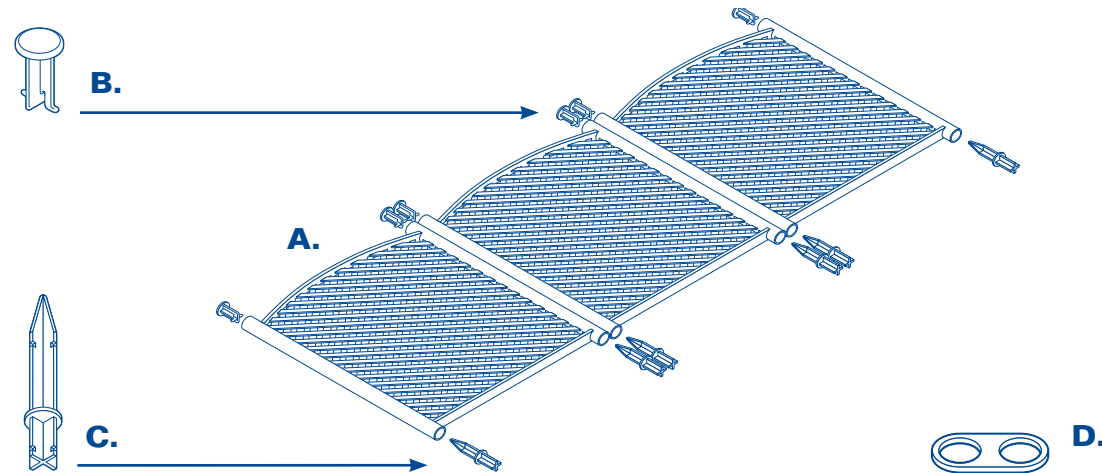
STEP 4.

FOR GROUND:

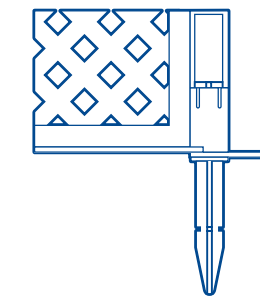
- Place joiners (D) at base of panel (A) before inserting Leg Anchors (C) to join panels (A) together.
- Insert Leg Anchors (C) (point down) into panel (A) until it snaps into position.

FOR CONCRETE OR SOLID SURFACE:

- Place joiners (D) at base of panel (A) before inserting Leg Anchors (C) to join panels (A) together.
- Insert Leg Anchors (C) (point up) into panel (A) until it snaps into position.

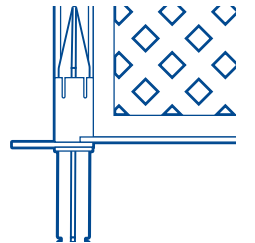


FOR GROUND



PARA LA TIERRA

FOR CONCRETE OR SOLID SURFACE



PARA SUPERFICIES SOLIDAS O DE CONCRETO

PASO 1.

Lista del contenido

- A. (3) Paneles de celosía de privacidad
- B. (6) Tapas superiores
- C. (6) Patas de anclaje
- D. (6) Ensambladores
- D. (6) Ensambladores empacados entre las secciones del panel.

PASO 2.

- Coloque 3 paneles (A) en una superficie plana
- Suelte todas las tapas superiores (B) presionando hacia adentro la lengüeta de cierre mientras tira de la tapa.
- Suelte todas las patas de anclaje (C) apalancando cuidadosamente con el destornillador la lengüeta de cierre en la parte posterior del panel.
- Los ensambladores (D) se usarán para mantener dos paneles juntos (no utilizar en los postes extremos)

PASO 3.

- Asegure la parte superior colocando los ensambladores (D) debajo de las tapas superiores (B) antes de insertarlos en los paneles. Gire las tapas superiores (B) hasta que la lengüeta de cierre enganche en el panel.
- Guarde ensambladores extras (D) para agregar más paneles (A).

PASO 4.

PARA LA TIERRA:

- Para unir los paneles (A), coloque los ensambladores (D) en la base del panel (A) antes de insertar las patas de anclaje (C).
- Inserte las patas de anclaje (C) (la punta hacia abajo) en el panel (A) hasta que quede en posición.

PARA SUPERFICIES SOLIDAS O DE CONCRETO

- Para unir los paneles (A), coloque los ensambladores (D) en la base del panel (A) antes de insertar las patas de anclaje (C).
- Inserte las patas de anclaje (C) (punta hacia arriba) en el panel (A) hasta que quede en posición.

